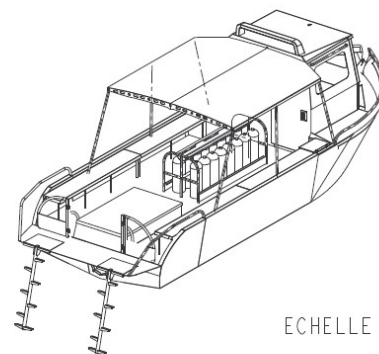
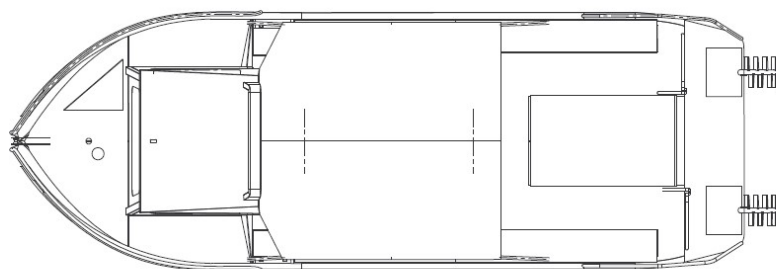
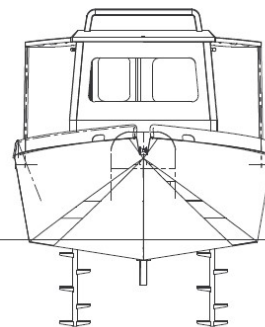


ECHELLE 0.015



ECHELLE 0.010



## LittorAL V850

### Caractéristiques techniques

*Longueur coque : 8,50m  
Largeur coque : 3,2 m*

*Coque en aluminium 5086 H 111  
épaisseur 5 mm (coque, couples)*

*3 caissons étanches et pont autovideur*

*Anodes de protection*

**LittorAL**  
CONSTRUCTION NAVALE ALUMINIUM

10 rue de Trinquat - 34340 MARSEILLAN - France  
Tél: +33 (0)9 67 10 47 06 - Fax: +33 (0)4 67 26 47 06  
Email : [contact@littoral.com](mailto:contact@littoral.com) - Web : [www.littoral.com](http://www.littoral.com)