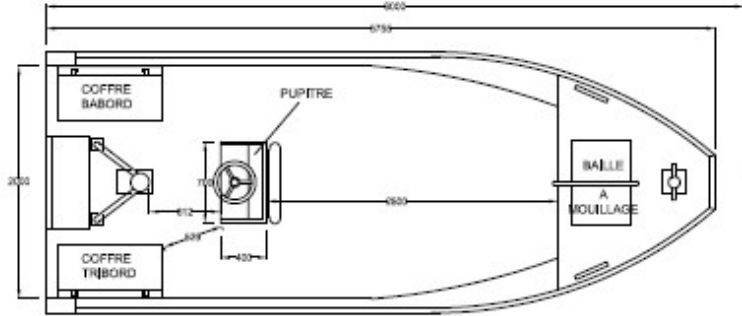
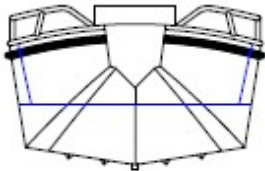
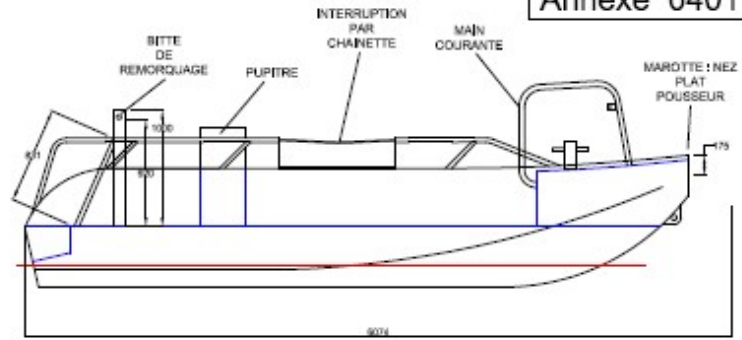
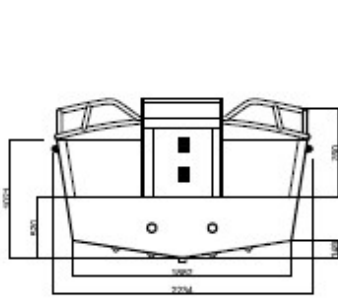


Annexe 0401



LittorAL  
 Fiche technique 17446  
 Littoral V 600



## LittorAL V 600

### Caractéristiques techniques

Longueur HT : 6,0 m  
 Largeur au pont : 2,0 m  
 Poids (coque nue) : 600 kg

Coque en aluminium 5086 H 111  
 épaisseur 4 mm (coque, couples)

Double fond et plancher autovideur  
 4 Caissons étanches

Un coffre avant avec porte  
 Cadenassable

Taquets d'amarrage

Anodes de protection



CONSTRUCTION NAVALE ALUMINIUM

10 rue de Trinquat - 34340 MARSEILLAN - France  
 Tél: +33 (0)9 67 10 47 06 - Fax: +33 (0)4 67 26 47 06  
 Email : contact@littoral.com - Web : www.littoral.com