

Fiche technique 15285

Littoral P 470



Littoral P470

Caractéristiques techniques

Longueur HT : 4,70m

Largeur HT : 2,20 m

Poids : 470 kg

*Coque en aluminium 5086 H 111
épaisseur 4 mm (coque, couples)*

Double fond et pont autovideur

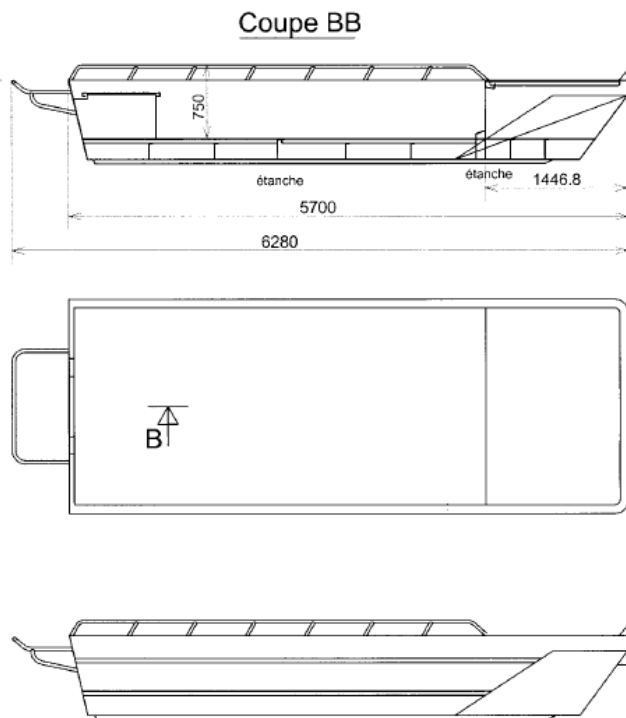
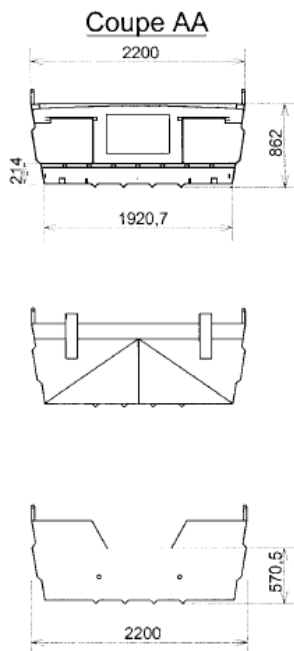
Compartiments étanches sous pont

*Un coffre avant et deux coffres
arrière avec portes cadénassables*

Anodes de protection


CONSTRUCTION NAVALE ALUMINIUM

14 avenue de l'industrie - 34340 MARSEILLAN - France
Tél: +33 (0)9 67 10 47 06 - Fax: +33 (0)4 67 26 47 06
Email : contact@littoral.com - Web : www.littoral.com



Fiche technique 10361

LittorAL P570

Caractéristiques techniques

Longueur HT : 5,70 m

Largeur HT : 2,20 m

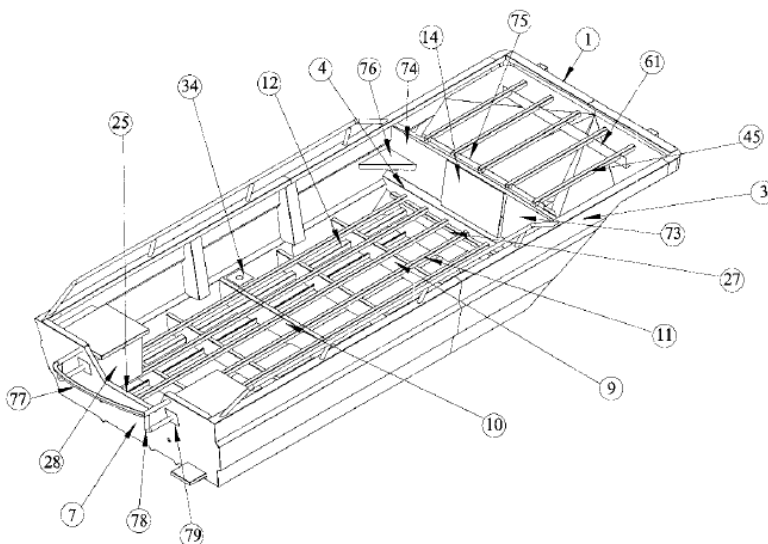
Poids : 570 kg

Coque en aluminium 5086 H 111
épaisseur 4 mm (coque, couples)

Compartiments étanches
Pont autovideur

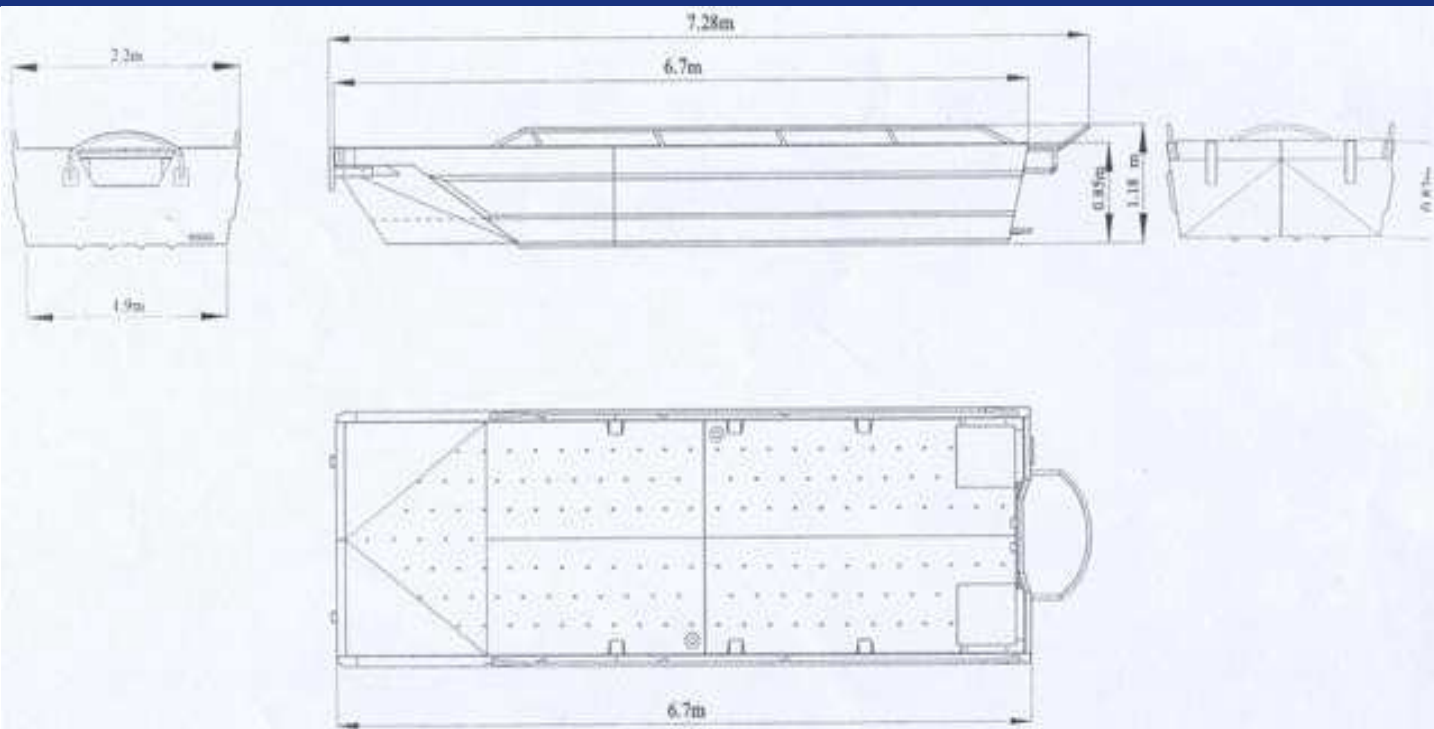
Un coffre avant et deux coffres
arrière avec portes cadénassables

Anodes de protection



LittorAL
CONSTRUCTION NAVALE ALUMINIUM

14 avenue de l'industrie - 34340 MARSEILLAN - France
Tél: +33 (0)9 67 10 47 06 - Fax: +33 (0)4 67 26 47 06
Email : contact@littoral.com - Web : www.littoral.com



LittorAL P 670

Caractéristiques techniques

Longueur coque : 6,70 m

Largeur coque : 2,20 m

*Coque en aluminium 5086 H 111
épaisseur 4 mm (coque, couples)*

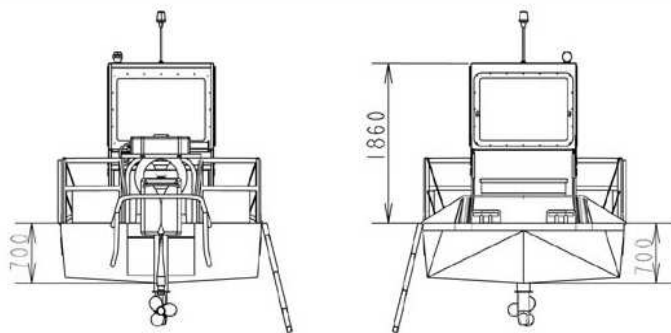
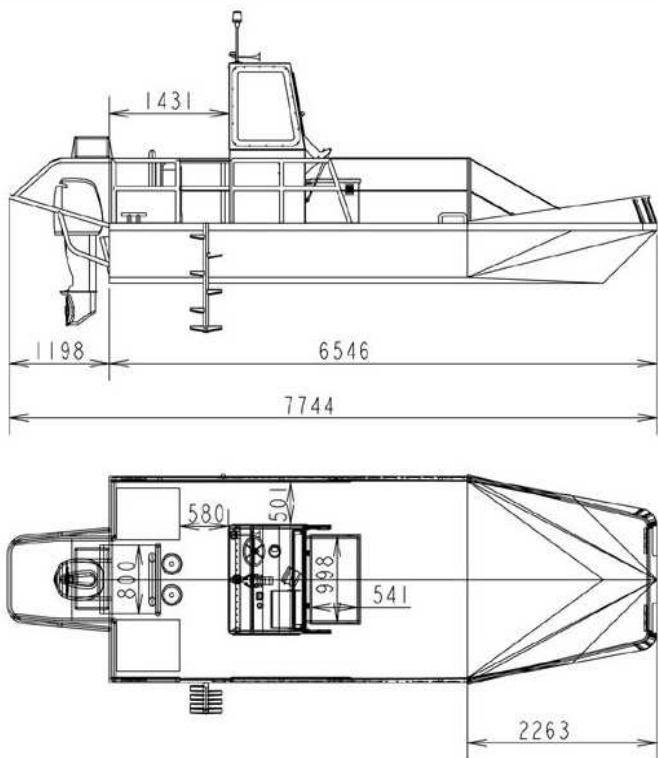
*Compartiments étanches
Pont autovideur*

Anodes de protection



LittorAL
CONSTRUCTION NAVALE ALUMINIUM

14 avenue de l'industrie - 34340 MARSEILLAN - France
Tél: +33 (0)9 67 10 47 06 - Fax: +33 (0)4 67 26 47 06
Email : contact@littoral.com - Web : www.littoral.com



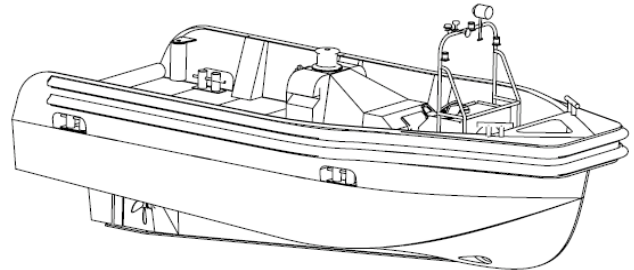
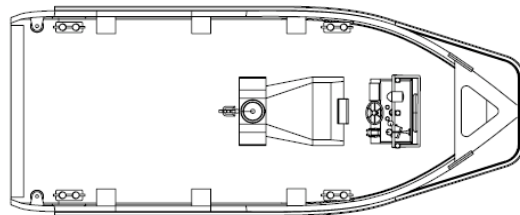
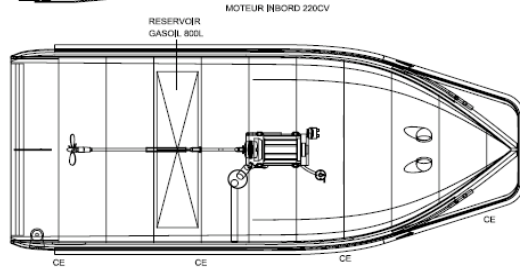
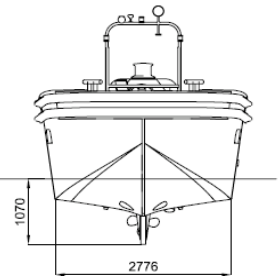
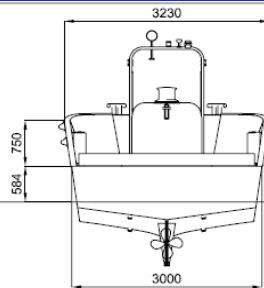
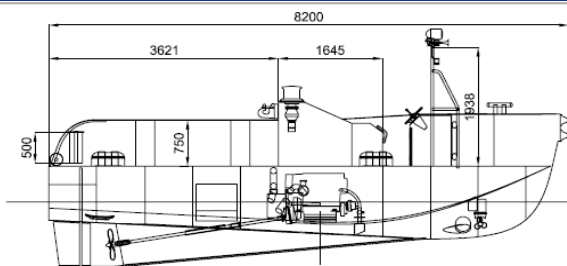
LittorAL B 650/70

Longueur coque: 6,50m
 Largeur coque: 2,40m
 Creux: 0,70m

Aluminium AG4



14 avenue de l'industrie - 34340 MARSEILLAN - France
 Tél: +33 (0)9 67 10 47 06 - Fax: +33 (0)4 67 26 47 06
 Email : contact@littoral.com - Web : www.littoral.com



LittorAL R 800

Navire lamanage/remorquage

Caractéristiques techniques

Longueur coque : 8,00 m

Largeur coque : 3,00 m

*Coque en aluminium 5086 H 111
épaisseur 5 mm (coque, couples)*

*4 compartiments étanches et pont
autovideur*

Anodes de protection



14 avenue de l'industrie - 34340 MARSEILLAN - France
Tél: +33 (0)9 67 10 47 06 - Fax: +33 (0)4 67 26 47 06
Email : contact@littoral.com - Web : www.littoral.com