

ECHELLE 0.015



Crédit photo : SDIS69 - VF



## LittorAL V900

### Caractéristiques techniques

*Longueur coque : 9,0 m*

*Largeur coque : 3,2 m*

*Coque en aluminium 5086 H 111  
épaisseur 5 mm (coque, couples)*

*3 caissons étanches et pont autovideur*

*Anodes de protection*

**OXYMETAL**

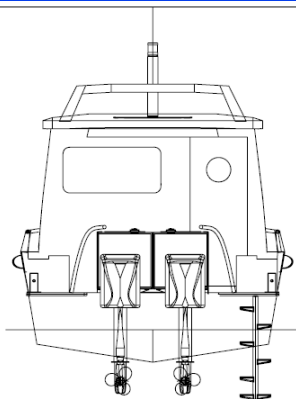
**LittorAL**

19 avenue de l'industrie - 34340 MARSEILLAN - France

Tél. : 04 67 01 08 20 - Fax : 04 67 77 27 58

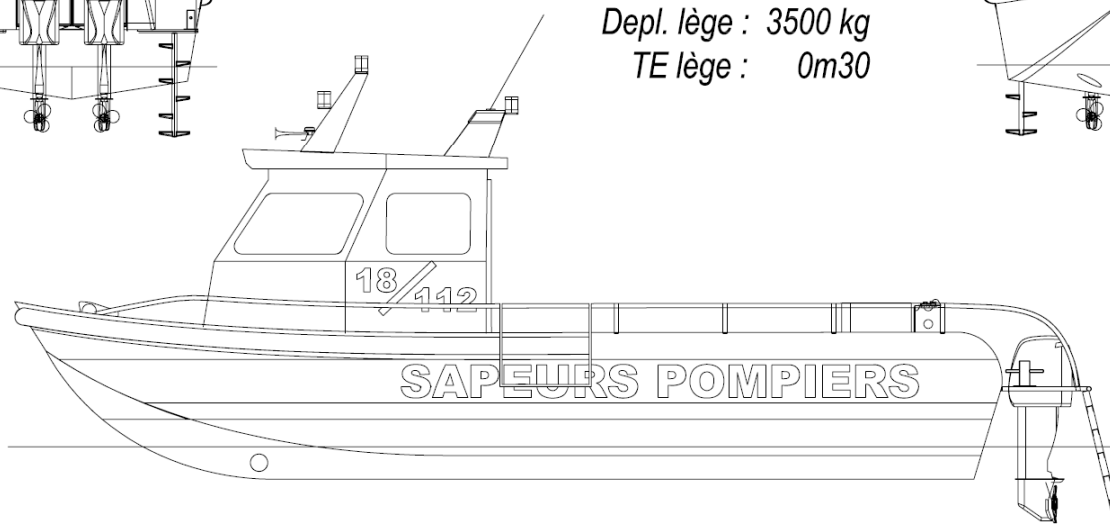
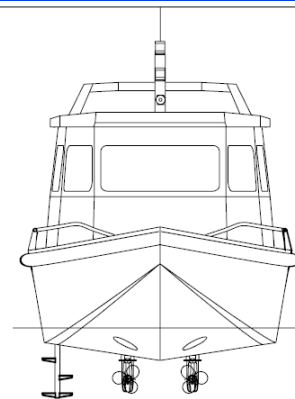
Email : [contact@littoral.com](mailto:contact@littoral.com) - Web : [www.littoral.com](http://www.littoral.com)

LITTORAL est une marque du groupe OXYMETAL



V900/3  
SDIS 73

Long. coque : 9m00  
Long. HT : 9m80  
Larg. coque : 3m00  
Larg. HT : 3m30  
Depl. lège : 3500 kg  
TE lège : 0m30



## Littoral V900

### Caractéristiques techniques

Longueur coque : 9,0 m  
Largeur coque : 3,0 m

Coque en aluminium 5086 H 111  
épaisseur 5 mm (coque, couples)

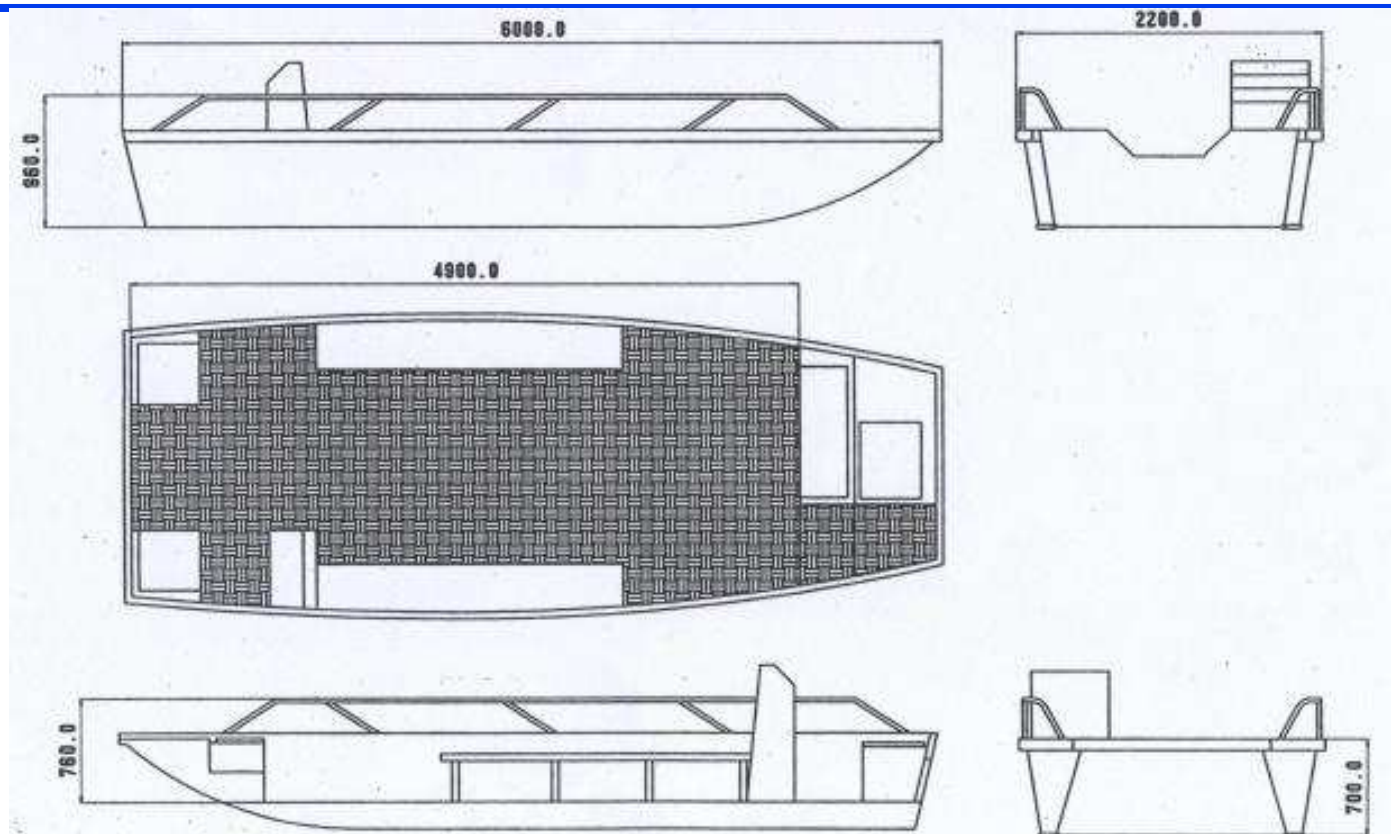
3 caissons étanches et pont autovideur

Anodes de protection

**OXYMETAL**

**Littoral**

19 avenue de l'industrie - 34340 MARSEILLAN - France  
Tél. : 04 67 01 08 20 - Fax : 04 67 77 27 58  
Email : [contact@littoral.com](mailto:contact@littoral.com) - Web : [www.littoral.com](http://www.littoral.com)  
LITTORAL est une marque du groupe OXYMETAL



## LittorAL P 600

### Caractéristiques techniques

*Longueur coque : 6,00 m*

*Largeur coque : 2,20 m*

*Coque en aluminium 5086 H 111  
épaisseur 3 mm (coque, couples)*

*3 caissons étanches et pont autovideur*

*Anodes de protection*

**OXYMETAL**

**LittorAL**

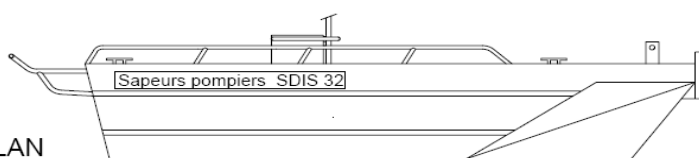
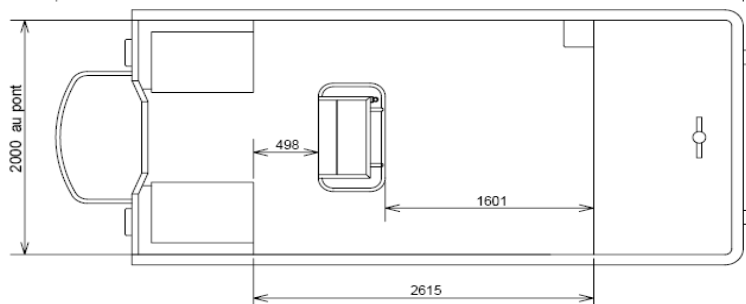
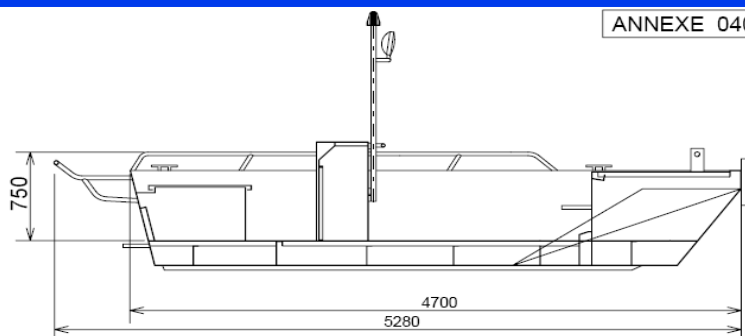
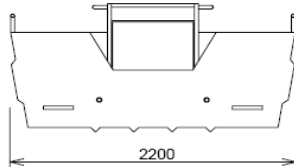
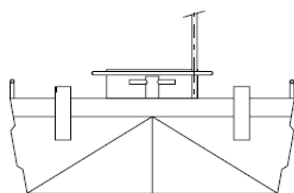
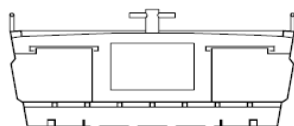
19 avenue de l'industrie - 34340 MARSEILLAN - France

Tél. : 04 67 01 08 20 - Fax : 04 67 77 27 58

Email : [contact@littoral.com](mailto:contact@littoral.com) - Web : [www.littoral.com](http://www.littoral.com)

LITTORAL est une marque du groupe OXYMETAL

Coupe sans pupitre



Fiche technique 16396 a SDIS 32

Littoral P 470

FE INDUSTRIES 34340 MARSEILLAN



## Littoral P 470

### Caractéristiques techniques

*Longueur coque : 4,70 m*

*Largeur coque : 2,20 m*

*Coque en aluminium 5086 H 111  
épaisseur 4 mm (coque, couples)*

*3 caissons étanches et pont autovideur*

*Anodes de protection*

**OXYMETAL**

**Littoral**

19 avenue de l'industrie - 34340 MARSEILLAN - France

Tél. : 04 67 01 08 20 - Fax : 04 67 77 27 58

Email : [contact@littoral.com](mailto:contact@littoral.com) - Web : [www.littoral.com](http://www.littoral.com)

LITTORAL est une marque du groupe OXYMETAL