

## LittorAL - Cata 1200x620 Catamaran filleyeur

**NAVIRE ALUMINIUM**

### Caractéristiques techniques

Longueur HT : 11,20 m  
 Largeur HT : 6,20 m  
 Tirant d'eau en charge : 1,48 m  
 Surface de travail disponible : 42 m<sup>2</sup>  
 Jauge brute : 10,6 UMS  
 (double-pont breveté)

Catégorie de navigation : 3e  
 Equipage : 4 personnes

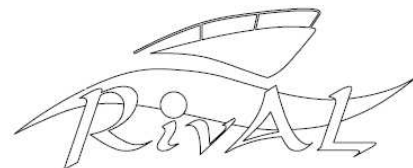
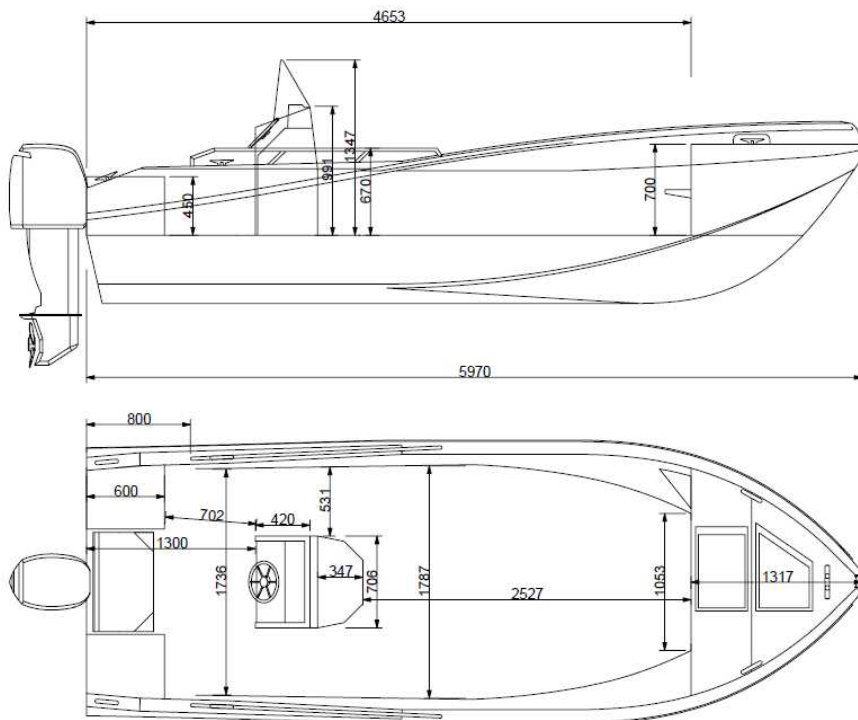
Déplacement lège : 12 T  
 Chargement maxi : 8 T  
 Déplacement charge maxi : 20 T



**OXYMETAL**

**LittorAL**

19 avenue de l'industrie - 34340 MARSEILLAN - France  
 Tél. : 04 67 01 08 20 - Fax : 04 67 77 27 58  
 Email : [contact@littoral.com](mailto:contact@littoral.com) - Web : [www.littoral.com](http://www.littoral.com)  
 LITTORAL est une marque du groupe OXYMETAL



## RivAL 600

### Caractéristiques techniques

*Longueur coque : 6,0 m*

*Largeur coque : 2,2 m*

*Coque en aluminium 5086 H 111  
épaisseur 4 mm (coque, couples)*

*3 caissons étanches et pont autovideur*

*Anodes de protection*



**OXYMETAL**

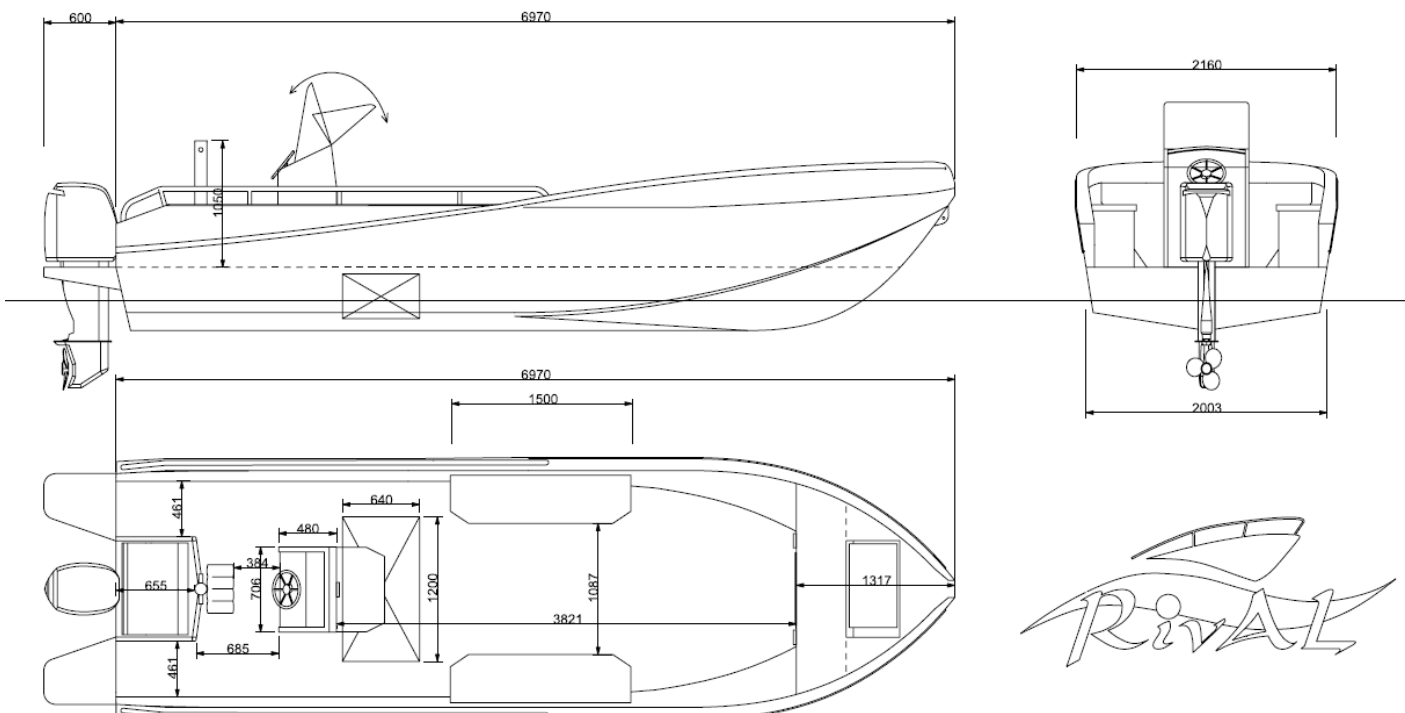
**LittorAL**

19 avenue de l'industrie - 34340 MARSEILLAN - France

Tél. : 04 67 01 08 20 - Fax : 04 67 77 27 58

Email : [contact@littoral.com](mailto:contact@littoral.com) - Web : [www.littoral.com](http://www.littoral.com)

LITTORAL est une marque du groupe OXYMETAL



RivAL



## RivAL 700

### Caractéristiques techniques

*Longueur coque : 7,0 m*

*Largeur coque : 2,2 m*

*Coque en aluminium 5086 H 111  
épaisseur 4 mm (coque, couples)*

*3 caissons étanches et pont autovideur*

*Anodes de protection*



**OXYMETAL**

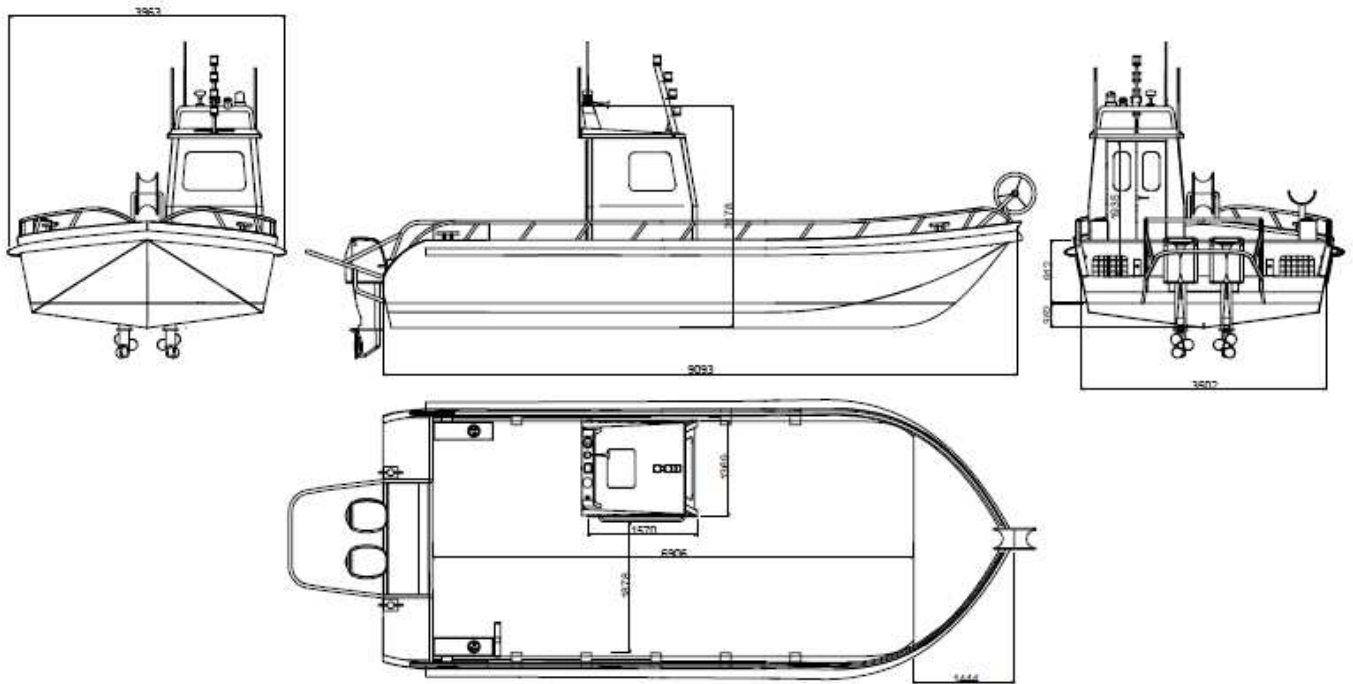
**Littoral**

19 avenue de l'industrie - 34340 MARSEILLAN - France

Tél. : 04 67 01 08 20 - Fax : 04 67 77 27 58

Email : [contact@littoral.com](mailto:contact@littoral.com) - Web : [www.littoral.com](http://www.littoral.com)

LITTORAL est une marque du groupe OXYMETAL



## LittorAL V900

### Caractéristiques techniques

*Longueur coque : 9,0 m*

*Largeur coque : 3,2 m*

*Coque en aluminium 5086 H 111  
épaisseur 5 mm (coque, couples)*

*3 caissons étanches et pont autovideur*

*Anodes de protection*

**OXYMETAL**

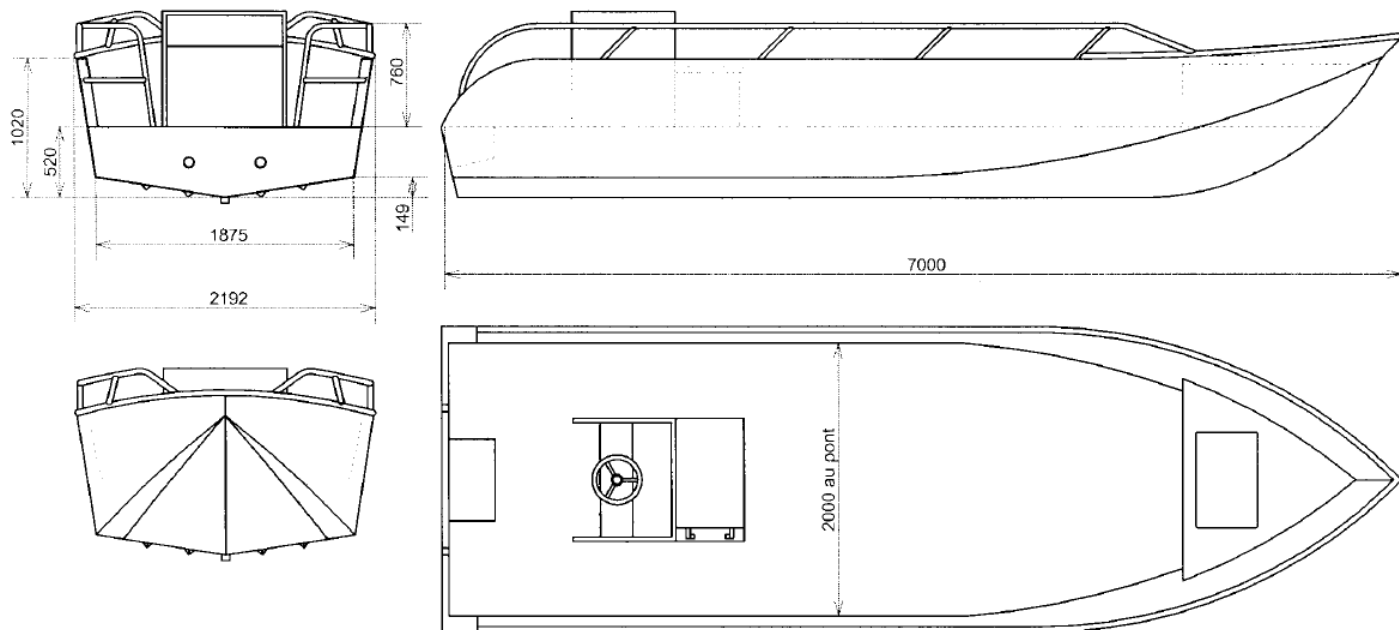
**LittorAL**

19 avenue de l'industrie - 34340 MARSEILLAN - France

Tél. : 04 67 01 08 20 - Fax : 04 67 77 27 58

Email : [contact@littoral.com](mailto:contact@littoral.com) - Web : [www.littoral.com](http://www.littoral.com)

LITTORAL est une marque du groupe OXYMETAL



## LittorAL V700

### Caractéristiques techniques

*Longueur coque : 7,0 m*

*Largeur coque : 2,2 m*

*Coque en aluminium 5086 H 111  
épaisseur 4 mm (coque, couples)*

*3 caissons étanches et pont autovideur*

*Anodes de protection*

**OXYMETAL**

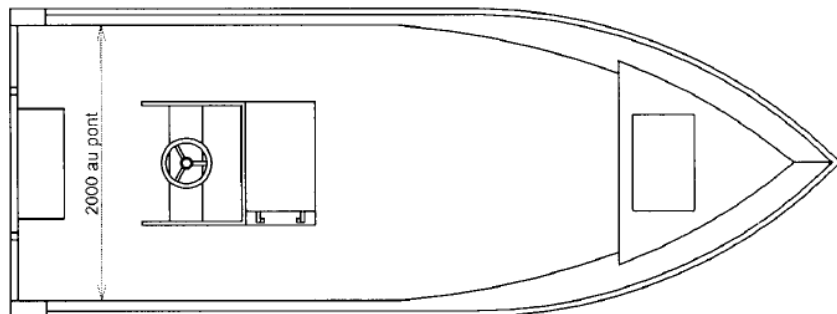
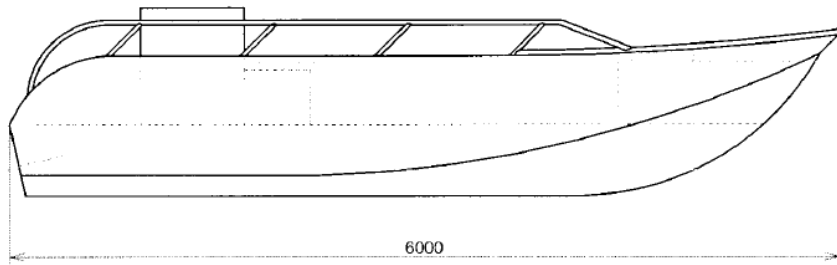
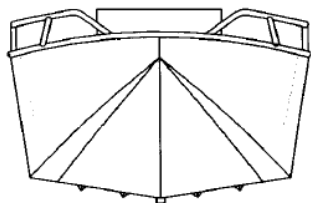
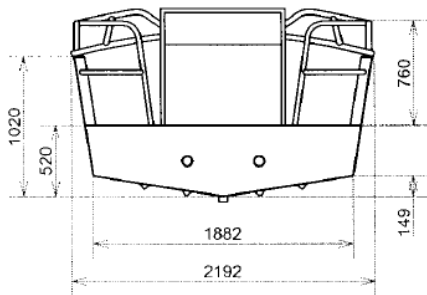
**LittorAL**

19 avenue de l'industrie - 34340 MARSEILLAN - France

Tél. : 04 67 01 08 20 - Fax : 04 67 77 27 58

Email : [contact@littoral.com](mailto:contact@littoral.com) - Web : [www.littoral.com](http://www.littoral.com)

LITTORAL est une marque du groupe OXYMETAL



Fiche technique 11688



## LittorAL V600

### Caractéristiques techniques

Longueur HT : 6,0 m  
 Largeur au pont : 2,0 m  
 Poids (coque nue) : 600 kg

Coque en aluminium 5086 H 111  
 épaisseur 4 mm (coque, couples)

Double fond et plancher autovideur  
 4 Caissons étanches

Un coffre avant avec porte  
 Cadenassable

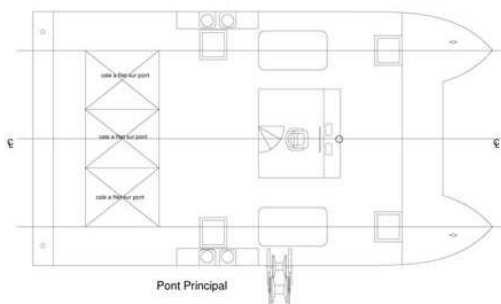
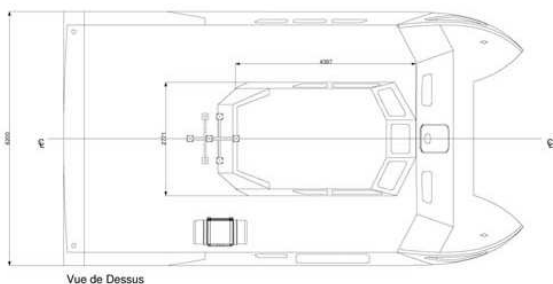
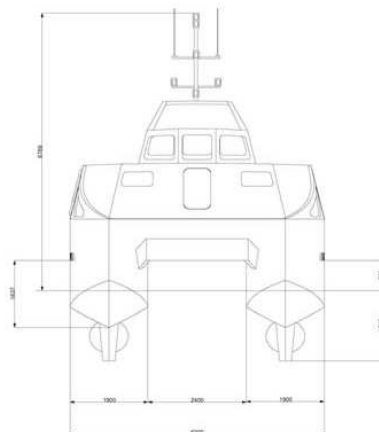
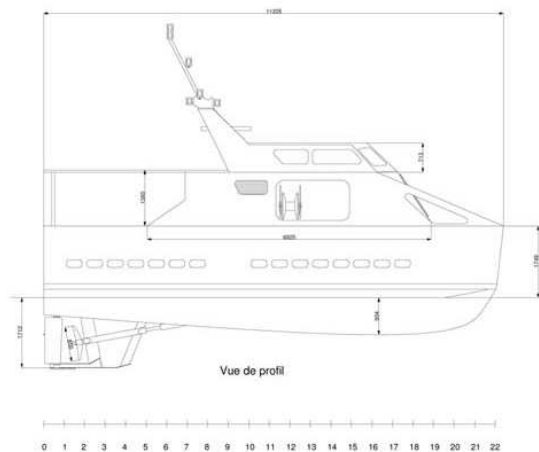
Taquets d'amarrage

Anodes de protection

**OXYMETAL**

**LittorAL**

19 avenue de l'industrie - 34340 MARSEILLAN - France  
 Tél. : 04 67 01 08 20 - Fax : 04 67 77 27 58  
 Email : [contact@littoral.com](mailto:contact@littoral.com) - Web : [www.littoral.com](http://www.littoral.com)  
 LITTORAL est une marque du groupe OXYMETAL



## LittorAL - Cata 1200x620 Catamaran filleyeur

**NAVIRE ALUMINIUM**

### Caractéristiques techniques

Longueur HT : 11,20 m  
 Largeur HT : 6,20 m  
 Tirant d'eau en charge : 1,48 m  
 Surface de travail disponible : 42 m<sup>2</sup>  
 Jauge brute : 10,6 UMS  
 (double-pont breveté )

Catégorie de navigation : 3e  
 Equipage : 4 personnes

Déplacement lège : 13 T  
 Chargement maxi : 7 T  
 Déplacement charge maxi : 20 T

Motorisation : 2x250 CV  
 Vitesse maxi en charge : 17 noeuds  
 Capacité GO : 2x1500 L



**OXYMETAL**

**LittorAL**

19 avenue de l'industrie - 34340 MARSEILLAN - France  
 Tél. : 04 67 01 08 20 - Fax : 04 67 77 27 58  
 Email : [contact@littoral.com](mailto:contact@littoral.com) - Web : [www.littoral.com](http://www.littoral.com)  
 LITTORAL est une marque du groupe OXYMETAL